

en:gate®



TECHNISCHES DATENBLATT LED PAR38

LED PAR38

Die LED PAR38 ist eine leistungsfähige, energieeffiziente Lampe mit einer langen Lebensdauer, die große Vorteile gegenüber herkömmlichen Lampen bietet.

Die LED PAR38-Familie ist für Lichtleisten und Einbauleuchten besonders geeignet. Vor allem für öffentliche Bereiche wie Flure, Empfangsbereiche, Treppenhäuser und Eingangshallen ist die PAR38 eine optimale Lösung. Aufgrund ihres geringen Wartungsaufwands, der geringen Wärmeentwicklung und den niedrigen Betriebskosten, ist sie die perfekte Alternative für herkömmliche Leuchtmittel.

HIGHLIGHTS

- Bis zu 80% reduzierter Stromverbrauch
- Durchschnittliche Lebensdauer von ca. 40.000 Stunden
- 20.000 Schaltzyklen
- Energieeffizienzklasse: A
- Niedrige Wartungskosten
- Umweltfreundlich – frei von Quecksilber und Schadstoffen
- Zündzeit < 0,5 Sekunden
- Sofortstart < 1 Sekunde
- CE-, RoHS-, KEMA-KEUR- und UL-zertifiziert

FEATURES

- Sehr gute Farbwiedergabe mit 80 CRI
- Kontinuierliche Lichtwiedergabe (kein Verblässen)
- Geringe Wärmeentwicklung, Kompakte Abmessungen
- Schnelle Amortisation
- Betriebstemperatur: -20°C - +45°C
- Lichtstromerhalt: L70
- Dimmbare¹ und nicht dimmbare Versionen erhältlich
- 3 Jahre Gewährleistung²

APPLICATION

- Wohnbereiche, Handel, Gewerbliche Bereiche



Für weitere Informationen scannen Sie den QR-Code oder besuchen Sie www.en-gate.com/PAR38

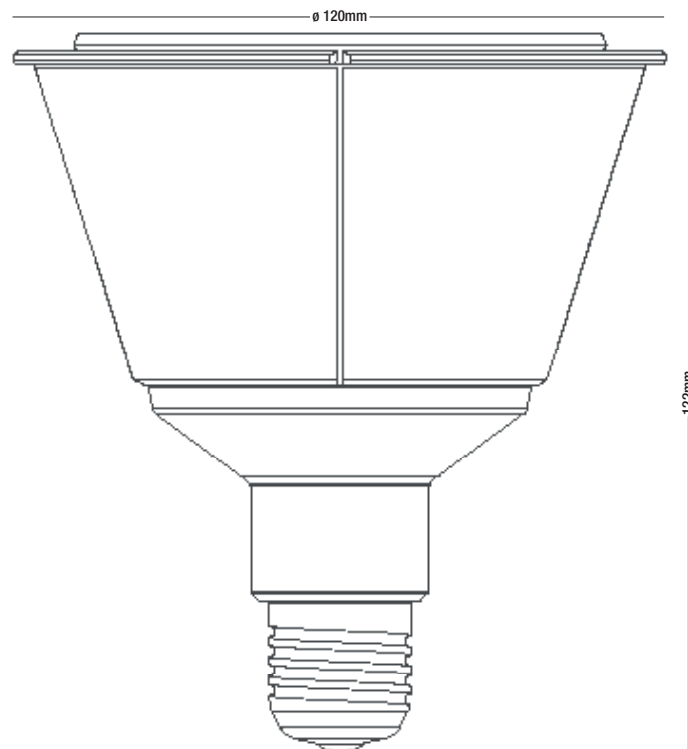
TECHNISCHE DETAILS

LED PAR38

Leistung Max.	Ersetzt	Farb- temperatur	Lichtstrom Min.	CRI	Ausstrah- lungswinkel	Licht- stärke	Dimm- bar	Spannung	Leistungs- faktor	Energie- verbrauch	Socket	Art.-Nr.
18 W	68 W	2.700K	1.000lm	80	25°	4.250 cd	■	220-240 V	Typ. 0.9	18,0 kWh/1000h	E27	T2-PR4-HK-75CN2M
18 W	68 W	2.700K	1.000lm	80	25°	4.250 cd	□	110-240 V	Typ. 0.9	18,0 kWh/1000h	E27	T2-PR4-HK-48CN2M

■
Dimmbar

□
Nicht Dimmbar



MESSDATEN LED PAR38

Lux-Diagramm

