

en:gate®



TECHNISCHES DATENBLATT LED PAR20

LED PAR20

Die LED PAR20 ist eine energieeffiziente Lampe, die mit ihrer langen Lebensdauer und Zuverlässigkeit herkömmliche Glühbirnen und Halogenstrahler problemlos ersetzt.

Die LED PAR20 bietet eine hervorragende Akzentbeleuchtung im Einzelhandel, im Gastgewerbe und in Wohnbereichen.

HIGHLIGHTS

- Bis zu 80% reduzierter Stromverbrauch
- Durchschnittliche Lebensdauer von ca. 40.000 Stunden
- 20.000 Schaltzyklen
- Energieeffizienzklasse: A
- Niedrige Wartungskosten
- Umweltfreundlich – frei von Quecksilber und Schadstoffen
- Zündzeit < 0.5 Sekunden
- Sofortstart < 1 Sekunde
- CE-, RoHS-, KEMA-KEUR- und UL-zertifiziert

FEATURES

- Sehr gute Farbwiedergabe mit 80 CRI
- Kontinuierliche Lichtwiedergabe (kein Verblässen)
- Geringe Wärmeentwicklung, Kompakte Abmessungen
- Schnelle Amortisation
- Betriebstemperatur: -20°C - +45°C
- Lichtstromerhalt: L70
- Dimmbare¹ und nicht dimmbare Versionen erhältlich
- 3 Jahre Gewährleistung²

APPLICATION

- Wohnbereiche, Handel, Gewerbliche Bereiche



Für weitere Informationen scannen Sie den QR-Code oder besuchen Sie www.en-gate.com/PAR20

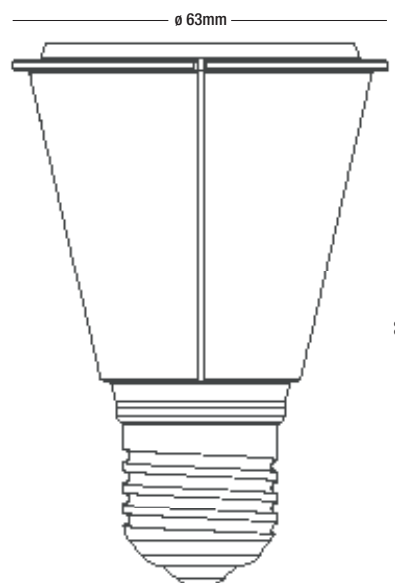
TECHNISCHE DETAILS

LED PAR20

Leistung Max.	Ersetzt	Farb- temperatur	Lichtstrom Min.	CRI	Ausstrahlungs- winkel	Dimmbar	Spannung	Leistungs- faktor	Energie- verbrauch	Sockel	Art.-Nr.
7.5W	35W	2.700K	400lm	80	25°	■	220-240V	Typ. 0.8	7.5 kWh/1000h	E27	T2-PR2-DH-74CN2M
7.5W	36W	3.000K	415lm	80	25°	■	220-240V	Typ. 0.8	7.5 kWh/1000h	E27	T2-PR2-DH-74CP2M
7.5W	36W	4.000K	415lm	80	25°	■	220-240V	Typ. 0.8	7.5 kWh/1000h	E27	T2-PR2-DH-74C22M
7.5W	35W	2.700K	400lm	80	40°	■	220-240V	Typ. 0.8	7.5 kWh/1000h	E27	T2-PR2-DH-74CS2M
7.5W	36W	3.000K	415lm	80	40°	■	220-240V	Typ. 0.8	7.5 kWh/1000h	E27	T2-PR2-DH-74CT2M
7.5W	36W	4.000K	415lm	80	40°	■	220-240V	Typ. 0.8	7.5 kWh/1000h	E27	T2-PR2-DH-74C42M
7.5W	35W	2.700K	400lm	80	25°	□	110-240V	Typ. 0.8	7.5 kWh/1000h	E27	T2-PR2-DH-48CN2M
7.5W	35W	2.700K	400lm	80	40°	□	110-240V	Typ. 0.8	7.5 kWh/1000h	E27	T2-PR2-DH-48CS2M

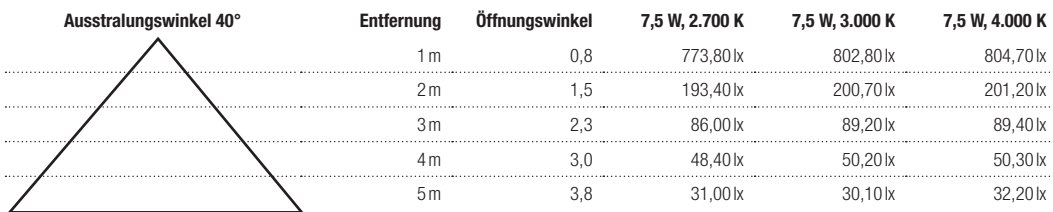
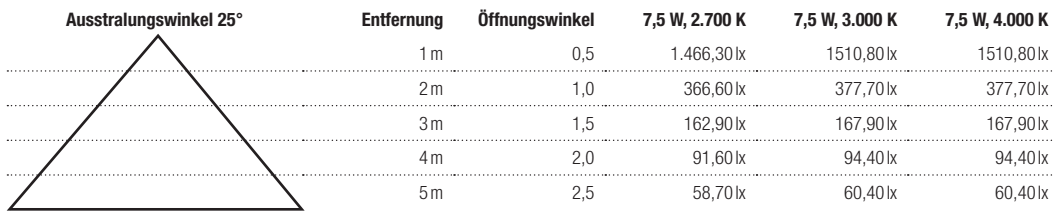
■ Dimmbar

□ Nicht Dimmbar

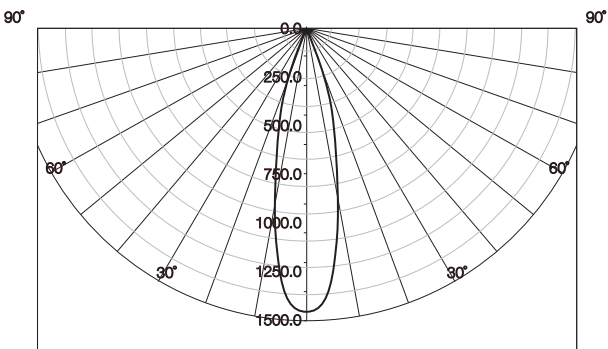


MESSDATEN LED PAR20

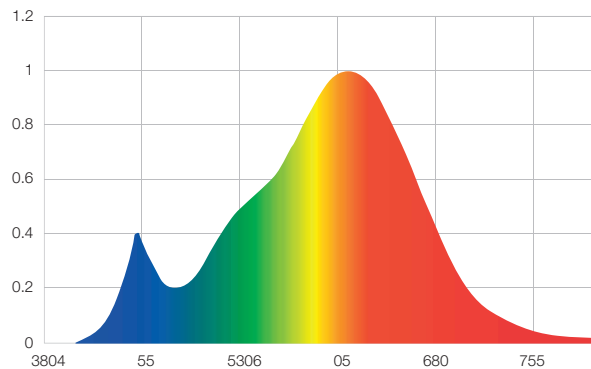
Lux-Diagramm



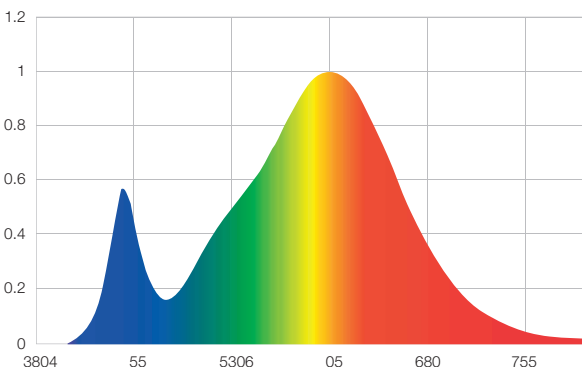
Lichtstärkeverteilungskurve



CCT 2.700K Spektrum



CCT 3.000K Spektrum



CCT 4.000K Spektrum

