

en:gate®



TECHNISCHES DATENBLATT
LED LEUCHE CLEVER MINI

LED LEUCHE CLEVER MINI

LED DOWNLIGHT CLEVER MINI bietet 30W, zwei verschiedene Ausstrahlungswinkel und drei Farbtemperaturen.

Das LED CLEVER MINI ist bestens geeignet, um besondere Bereiche in den Anwendungsgebieten hervorzuheben und auszuleuchten, beispielsweise Hotels, Restaurants und Einkaufszentren.

HIGHLIGHTS

- Vielseitige Funktionen
- Einfache Montage
- Bis zu 80% Energiesparnis¹
- Mittlere Lebensdauer 25.000 Stunden
- 100.000 Schaltzyklen
- Energieeffizienzklasse: A
- Niedrige Wartungskosten
- Umweltfreundlich - frei von Quecksilber und Schadstoffen
- Zündzeit < 0,5 Sekunden
- Sofortstart < 1 Sekunde

FEATURES

- Verfügbar in 2 Farben: Schwarz & Weiß
- Sehr gute Farbwiedergabe mit 80 & 90 CRI
- Kontinuierliche Farbwiedergabe (kein Verblässen)
- Betriebstemperatur: -20°C - +40°C
- Lichtstromerhalt: L70
- Gewicht: 1,02 kg
- IP Schutzklasse: IP20
- Geringe Wärmeentwicklung, schnelle Amortisation
- CE- und RoHS- zertifiziert
- Garantie: 5 Jahre Leuchte, 3 Jahre Treiber²

APPLICATION

- Hotels, Restaurants, Einkaufszentren

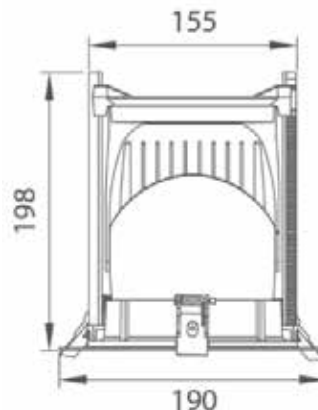
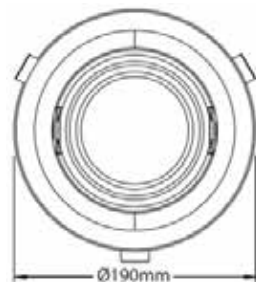


Für weitere Informationen scannen
Sie den QR-Code oder besuchen Sie
www.en-gate.com/CLEVER_MINI

TECHNISCHE DETAILS LED LEUCHTE CLEVER MINI

Leistung Max.	Ersetzt	Farbtemperatur	Lichtstrom Min.	Ra	Ausstrahlungs- winkel	Farbe Gehäuse	Spannung	Power- faktor	Art.-Nr.
45W	70W	3.000K	3.500lm	80	25°	■	100-240V	0,9	T2-CLE-2T-81AP6T
45W	70W	4.000K	3.500lm	80	25°	■	100-240V	0,9	T2-CLE-2T-81A26T
45W	70W	6.000K	3.500lm	80	25°	■	100-240V	0,9	T2-CLE-2T-81AG6T
45W	70W	3.000K	3.500lm	80	45°	■	100-240V	0,9	T2-CLE-2T-81A26T
45W	70W	4.000K	3.500lm	80	45°	■	100-240V	0,9	T2-CLE-2T-81AG6T
45W	70W	6.000K	3.500lm	80	45°	■	100-240V	0,9	T2-CLE-2T-81AH6T
45W	70W	3.000K	3.500lm	80	25°	□	100-240V	0,9	T2-CLE-2T-81BP6T
45W	70W	4.000K	3.500lm	80	25°	□	100-240V	0,9	T2-CLE-2T-81B26T
45W	70W	6.000K	3.500lm	80	25°	□	100-240V	0,9	T2-CLE-2T-81BG6T
45W	70W	3.000K	3.500lm	80	45°	□	100-240V	0,9	T2-CLE-2T-81B26T
45W	70W	4.000K	3.500lm	80	45°	□	100-240V	0,9	T2-CLE-2T-81B66T
45W	70W	6.000K	3.500lm	80	45°	□	100-240V	0,9	T2-CLE-2T-81BH6T
45W	70W	3.000K	3.000lm	90	25°	■	100-240V	0,9	T2-CLE-2T-81AP7T
45W	70W	4.000K	3.000lm	90	25°	■	100-240V	0,9	T2-CLE-2T-81A27T
45W	70W	6.000K	3.000lm	90	25°	■	100-240V	0,9	T2-CLE-2T-81AG7T
45W	70W	3.000K	3.000lm	90	45°	■	100-240V	0,9	T2-CLE-2T-81A27T
45W	70W	4.000K	3.000lm	90	45°	■	100-240V	0,9	T2-CLE-2T-81AG7T
45W	70W	6.000K	3.000lm	90	45°	■	100-240V	0,9	T2-CLE-2T-81AH7T
45W	70W	3.000K	3.000lm	90	25°	□	100-240V	0,9	T2-CLE-2T-81BP7T
45W	70W	4.000K	3.000lm	90	25°	□	100-240V	0,9	T2-CLE-2T-81B27T
45W	70W	6.000K	3.000lm	90	25°	□	100-240V	0,9	T2-CLE-2T-81BG7T
45W	70W	3.000K	3.000lm	90	45°	□	100-240V	0,9	T2-CLE-2T-81B27T
45W	70W	4.000K	3.000lm	90	45°	□	100-240V	0,9	T2-CLE-2T-81B67T
45W	70W	6.000K	3.000lm	90	45°	□	100-240V	0,9	T2-CLE-2T-81BH7T

■ schwarz □ weiß



TECHNISCHE DETAILS LED LEUCHTE CLEVER MINI

Leistung Max.	Ersetzt	Farbtemperatur	Lichtstrom Min.	Ra	Ausstrahlungs- winkel	Farbe Gehäuse	Spannung	Power- faktor	Art.-Nr.
45W	70W	3.000K	3.500lm	80	25°	■	100-240V	0,9	T2-CLE-2T-81AP6T
45W	70W	4.000K	3.500lm	80	25°	■	100-240V	0,9	T2-CLE-2T-81A26T
45W	70W	6.000K	3.500lm	80	25°	■	100-240V	0,9	T2-CLE-2T-81AG6T
45W	70W	3.000K	3.500lm	80	45°	■	100-240V	0,9	T2-CLE-2T-81AZ6T
45W	70W	4.000K	3.500lm	80	45°	■	100-240V	0,9	T2-CLE-2T-81AG6T
45W	70W	6.000K	3.500lm	80	45°	■	100-240V	0,9	T2-CLE-2T-81AH6T
45W	70W	3.000K	3.500lm	80	25°	□	100-240V	0,9	T2-CLE-2T-81BP6T
45W	70W	4.000K	3.500lm	80	25°	□	100-240V	0,9	T2-CLE-2T-81B26T
45W	70W	6.000K	3.500lm	80	25°	□	100-240V	0,9	T2-CLE-2T-81BG6T
45W	70W	3.000K	3.500lm	80	45°	□	100-240V	0,9	T2-CLE-2T-81BZ6T
45W	70W	4.000K	3.500lm	80	45°	□	100-240V	0,9	T2-CLE-2T-81B66T
45W	70W	6.000K	3.500lm	80	45°	□	100-240V	0,9	T2-CLE-2T-81BH6T
45W	70W	3.000K	3.000lm	90	25°	■	100-240V	0,9	T2-CLE-2T-81AP7T
45W	70W	4.000K	3.000lm	90	25°	■	100-240V	0,9	T2-CLE-2T-81A27T
45W	70W	6.000K	3.000lm	90	25°	■	100-240V	0,9	T2-CLE-2T-81AG7T
45W	70W	3.000K	3.000lm	90	45°	■	100-240V	0,9	T2-CLE-2T-81AZ7T
45W	70W	4.000K	3.000lm	90	45°	■	100-240V	0,9	T2-CLE-2T-81A67T
45W	70W	6.000K	3.000lm	90	45°	■	100-240V	0,9	T2-CLE-2T-81AH7T
45W	70W	3.000K	3.000lm	90	25°	□	100-240V	0,9	T2-CLE-2T-81BP7T
45W	70W	4.000K	3.000lm	90	25°	□	100-240V	0,9	T2-CLE-2T-81B27T
45W	70W	6.000K	3.000lm	90	25°	□	100-240V	0,9	T2-CLE-2T-81B67T
45W	70W	3.000K	3.000lm	90	45°	□	100-240V	0,9	T2-CLE-2T-81BZ7T
45W	70W	4.000K	3.000lm	90	45°	□	100-240V	0,9	T2-CLE-2T-81B67T
45W	70W	6.000K	3.000lm	90	45°	□	100-240V	0,9	T2-CLE-2T-81BH7T

■ schwarz □ weiß

