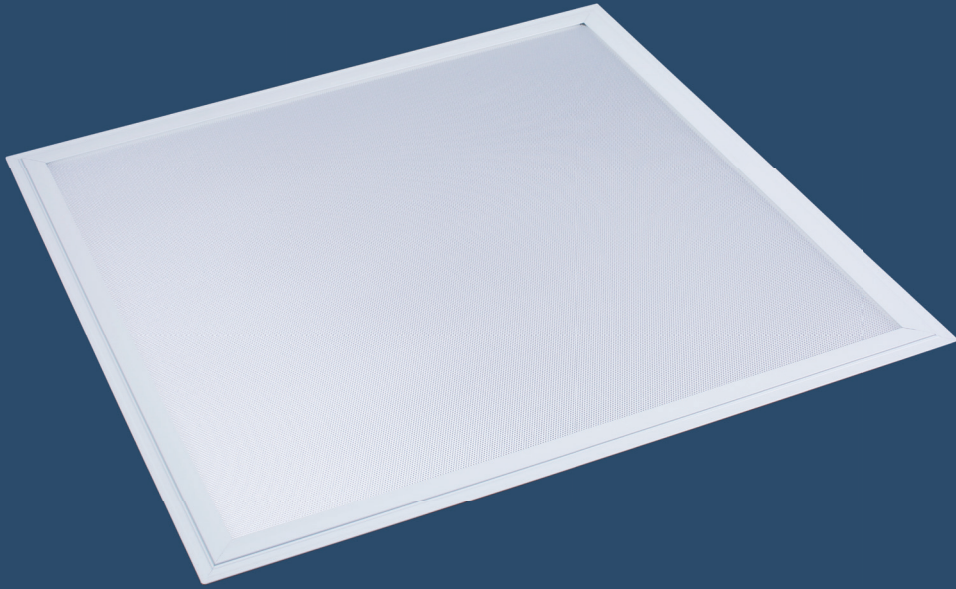


en:gate®



TECHNISCHES DATENBLATT
LED FLATLIGHT-PANEL
LATUS P

LED FLATLIGHT-PANEL LATUS P

Die hohe Qualität der LATUS P Produktfamilie ermöglicht eine effektive und effiziente Umrüstung auf LED in Büros, Einkaufszentren, Hotels und anderen Einsatzbereichen.

Das LED Flatlight-Panel LATUS P kann problemlos / Plug and Play in Decken installiert werden. Das innovative Produktdesign garantiert gleichmäßige Lichtverteilung, sehr gute Farbwiedergabe und einen niedrigen UGR, um einen sehr hohen visuellen Komfort zu gewährleisten. Die Geräteansteuerung mit hochwertigen Niederspannungskonstantstrom-Treibern gewährleistet ein stabiles und langlebiges Produkt.

LATUS P ist je nach Anforderung mit unterschiedlichen externen Gerätetreibern ausgestattet. Während LATUS P in der Grundausstattung nicht dimmbar ist, verfügen die dimmbaren Produktversionen über 1-10V Steuergeräte oder DALI.

Vorteile von 1-10V Lichtsteuerlösungen

- Weitere Reduzierung der Energiekosten
- Anpassung der Beleuchtung an die Umgebung und dadurch Erhöhung des Lichtkomforts
- Individuelle Beleuchtungsinstallationen möglich

Vorteile DALI Lichtsteuerung

- Individuelle Lichtszenarien möglich
- Eine Schnittstelle für alle Komponenten eines Lichtsystems, Vernetzung von Komponenten untereinander möglich

Die verschiedenen Gerätetreiber können nachträglich und bauseitig bei Änderung der technischen Steuerung einfach ausgetauscht werden.

Das LED Flatlight Panel P ist der ideale Ersatz für Raster- und herkömmliche Leuchten.

HIGHLIGHTS

- 2 Abmessungen verfügbar: 620x620mm und 600x600mm
- Sehr schmales Design mit 8mm Höhe
- Deutlich reduzierter Stromverbrauch
- Mittlere Lebensdauer von rund 50.000 Stunden
- 100.000 Schaltzyklen
- Energieeffizienzklasse: A
- Niedrige Wartungskosten
- Umweltfreundlich – frei von Quecksilber und Schadstoffen
- Zündzeit < 0,5 Sekunden
- Sofortstart < 1 Sekunde

FEATURES

- Farbe: Weiß
- Sehr gute Farbwiedergabe mit > 80 CRI
- Mikroprismatische Optik, welches die konzentrierte Lichtleistung mit einem engen Abstrahlwinkel und mit Blendungsbegrenzung lenkt
- Kontinuierliche Farbwiedergabe (Kein Verblässen)
- Betriebstemperatur: -20°C - + 50°C
- Dimmbare und nicht dimmbare Versionen verfügbar¹
- Geringe Wärmeentwicklung, schnelle Amortisation
- Geringe Blendwirkung, Ausgezeichnete Lichtverteilung
- Lichtstromerhalt: L70
- Gewicht: 3,6 kg
- Garantie: 5 Jahre für Panel, 3 Jahre für Treiber²

APPLICATION

- Innenbereiche: Büros, Flurbereiche, Foyers, Konferenzräume, Verkaufsflächen, Wartebereiche



Für weitere Informationen scannen Sie den QR-Code oder besuchen Sie www.en-gate.com/LATUS_P

TECHNISCHE DETAILS

LED FLATLIGHT-PANEL LATUS P

Basismodell, nicht dimmbar, ohne Treiber

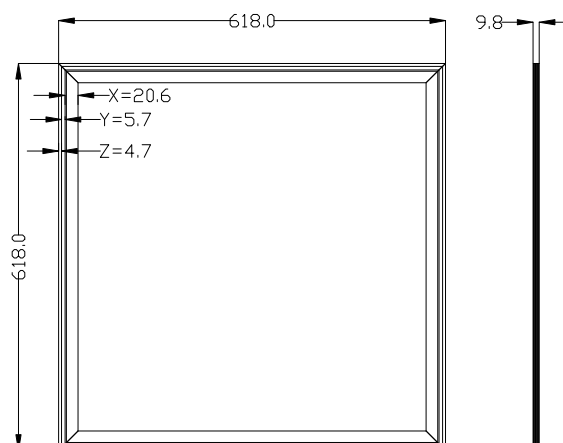
Leistung	Farb-temperatur	Lichtstrom	Ra	Ausstrahlungs-winkel	Blend-wirkung	Spannung	Power-faktor	Step Down	Abmessungen	IP	Art.-Nr.
40W	3000K	3400lm	> 80	120°	< 19	220-240V	0.9	No	600x600 mm	40	T4-PAL-CD-00W31C
40W	4000K	3400lm	> 80	120°	< 19	220-240V	0.9	No	600x600 mm	40	T4-PAL-CD-00W51C
40W	3000K	3400lm	> 80	120°	< 19	220-240V	0.9	No	620x620 mm	40	T4-PAL-CE-00W31C
40W	4000K	3400lm	> 80	120°	< 19	220-240V	0.9	No	620x620 mm	40	T4-PAL-CE-00W51C
40W	3000K	3400lm	> 80	120°	< 19	220-240V	0.9	Yes	600x600 mm	40	T4-PAL-CF-00W31C
40W	4000K	3400lm	> 80	120°	< 19	220-240V	0.9	Yes	600x600 mm	40	T4-PAL-CF-00W51C
40W	3000K	3400lm	> 80	120°	< 19	220-240V	0.9	Yes	620x620 mm	40	T4-PAL-CG-00W31C
40W	4000K	3400lm	> 80	120°	< 19	220-240V	0.9	Yes	620x620 mm	40	T4-PAL-CG-00W51C

Treiber

Leistung Max.	Beschreibung	Spannung	Powerfaktor	Dimmbar	Art.-Nr.
60	Meanwell LCM-60	180-295V	0,9	ja (DALI)	TZ-PAD-AA-B0306C
40	Meanwell PCD-40	180-295V	0,9	ja (Phasendimmung)	TZ-PAD-AA-B0406C
40	Meanwell LPF-40	90-305V	0,9	ja (1-10V)	TZ-PAD-AA-B0507C
40	Standard Treiber Ein/Aus	180-264V	0,9	nein	TZ-PAD-AA-A0608C

Zubehör

Beschreibung	Art.-Nr.
Montageset für Einbau (GK Decken)	TZ-ACC-AA-A0201C
Montageset für Aufbaumontage	TZ-ACC-AA-A0203C
Montageset für Seilaufhängung	TZ-ACC-AA-A0205C



TECHNISCHE DETAILS

LED FLATLIGHT-PANEL LATUS P

Basismodell, nicht dimmbar, ohne Treiber

Leistung	Farb-temperatur	Lichtstrom	Ra	Ausstrahlungs-winkel	Blend-wirkung	Spannung	Power-faktor	Step Down	Abmessungen	IP	Art.-Nr.
50W	3000K	4750lm	> 80	120°	< 19	100-240V	0.9	Yes	620x620x11 mm	20	T4-PAL-LG-00W31C
50W	4000K	5000lm	> 80	120°	< 19	100-240V	0.9	Yes	620x620x11 mm	20	T4-PAL-LG-00W51C
50W	6000K	5000lm	> 80	120°	< 19	100-240V	0.9	Yes	620x620x11 mm	20	T4-PAL-LG-00W91C

Treiber

Leistung Max.	Beschreibung	Spannung	Powerfaktor	Dimmbar	Art.-Nr.
60W	Meanwell LCM-60	180-295V	0.9	ja (DALI)	TZ-PAD-AA-B0306C
40W	Meanwell PCD-40	180-295V	0.9	ja (Phasendimmung)	TZ-PAD-JA-B1706C
40W	Meanwell LPF-40	90-305V	0.9	ja (1-10V)	TZ-PAD-JA-B1607C
40W	Standard Treiber Ein/Aus	180-264 V	0.9	nein	TZ-PAD-AA-A0608C

Zubehör

Beschreibung	Art.-Nr.
Montageset für Einbau (GK Decken)	TZ-ACC-AA-A0201C
Montageset für Aufbaumontage	TZ-ACC-AA-A0203C
Montageset für Seilaufhängung	TZ-ACC-AA-A0205C

