

en:gate[®]



TECHNISCHES DATENBLATT
LED TUBE CENTUM[®] DF KLAR
LED TUBE CENTUM[®] DF MATT

LED TUBE CENTUM® DF KLAR

LED TUBE CENTUM® DF MATT

Basierend auf unserer bahnbrechenden treiberfreien LED-Technologie stellt die TELEFUNKEN LED TUBE CENTUM® DF-Serie einen technologischen Quantensprung für industrielle und gewerbliche Einsatzbereiche dar. Der Wegfall des AC/DC-Wandlers führt bei allen Modellen der CENTUM® DF-Serie zu außergewöhnlicher Robustheit und Langlebigkeit und trägt somit dauerhaft zu ihrer hohen Wirtschaftlichkeit bei.

Das hohe Stromsparpotential von bis zu 60% und die geringe Wärmeentwicklung der CENTUM® DF-Serie senkt die Betriebskosten und CO₂-Emissionen dauerhaft.

HIGHLIGHTS

- Bis zu 60% reduzierter Stromverbrauch
- Mittlere Lebensdauer bis zu 100.000 Stunden
- 20.000 Schaltzyklen
- Energieeffizienzklasse: A+/A
- Niedrige Wartungskosten
- Umweltfreundlich – frei von Quecksilber und Schadstoffen
- Zündzeit < 0,5 Sekunden
- Sofortstart < 1 Sekunde
-

FEATURES

- Sehr gute Farbwiedergabe mit 80 CRI
- Kontinuierliche Farbwiedergabe (Kein Verblässen)
- Versionen mit bis zu 35 W erhältlich
- Betriebstemperatur: -30°C - +45°C
- Lichtstromerhalt: L70
- Nicht dimmbar
- Geringe Wärmeentwicklung, schnelle Amortisation
- VDE-, CE-, RoHS- und TÜV-zertifiziert
- 5 Jahre Garantie¹

APPLICATION²

- Gewerbliche Bereiche, Industrie

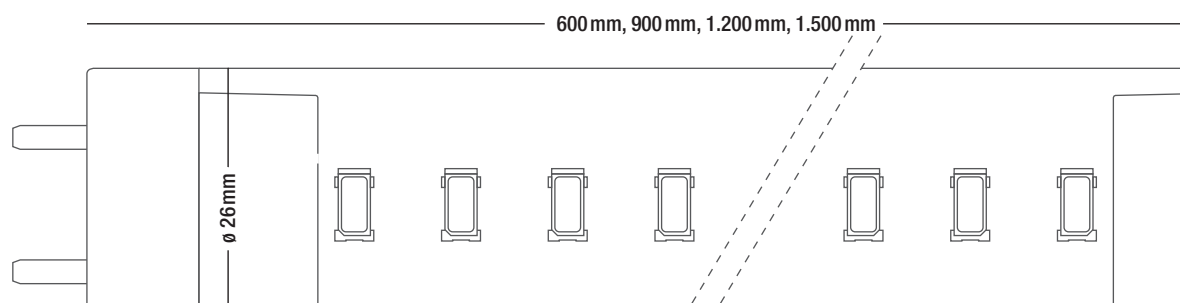


Für weitere Informationen scannen Sie den QR-Code oder besuchen Sie www.en-gate.com/CENTUM_DF_KLAR bzw. www.en-gate.com/CENTUM_DF_MATT

TECHNISCHE DETAILS

LED TUBE CENTUM[®] DF KLAR

Länge	Leistung max.	Bemessungs- leistungsauf- nahme	Farb- temperatur	Lichtstrom Min.	CRI	Ausstrahlungs- winkel	Spannung	Größe	Sockel	Power- faktor	Art.-Nr.
600 mm	8 W	8,0 W	3.000 K	680 lm	80	120°	230 V	T8	G13	0,8	T1-CE4-CT-24C31M
600 mm	8 W	8,0 W	4.000 K	800 lm	80	120°	230 V	T8	G13	0,8	T1-CE4-CT-24C51M
600 mm	8 W	8,0 W	6.000 K	800 lm	80	120°	230 V	T8	G13	0,8	T1-CE4-CT-24C91M
900 mm	12 W	13,0 W	3.000 K	1.020 lm	80	120°	230 V	T8	G13	0,8	T1-CE4-GT-24C31M
900 mm	12 W	13,0 W	4.000 K	1.200 lm	80	120°	230 V	T8	G13	0,8	T1-CE4-GT-24C51M
900 mm	12 W	13,0 W	6.000 K	1.200 lm	80	120°	230 V	T8	G13	0,8	T1-CE4-GT-24C91M
1.200 mm	14 W	15,0 W	3.000 K	1.190 lm	80	120°	230 V	T8	G13	0,8	T1-CE4-JT-24C31M
1.200 mm	14 W	15,0 W	4.000 K	1.400 lm	80	120°	230 V	T8	G13	0,8	T1-CE4-JT-24C51M
1.200 mm	14 W	15,0 W	6.000 K	1.400 lm	80	120°	230 V	T8	G13	0,8	T1-CE4-JT-24C91M
1.200 mm	22 W	24,0 W	3.000 K	1.870 lm	80	120°	230 V	T8	G13	0,8	T1-CE4-NT-24C31M
1.200 mm	22 W	24,0 W	4.000 K	2.200 lm	80	120°	230 V	T8	G13	0,8	T1-CE4-NT-24C51M
1.200 mm	22 W	24,0 W	6.000 K	2.200 lm	80	120°	230 V	T8	G13	0,8	T1-CE4-NT-24C91M
1.500 mm	22 W	24,0 W	3.000 K	1.870 lm	80	120°	230 V	T8	G13	0,8	T1-CE4-RT-24C31M
1.500 mm	22 W	24,0 W	4.000 K	2.200 lm	80	120°	230 V	T8	G13	0,8	T1-CE4-RT-24C51M
1.500 mm	22 W	24,0 W	6.000 K	2.200 lm	80	120°	230 V	T8	G13	0,8	T1-CE4-RT-24C91M
1.500 mm	30 W	33,0 W	3.000 K	2.550 lm	80	120°	230 V	T8	G13	0,8	T1-CE4-TT-24C31M
1.500 mm	30 W	33,0 W	4.000 K	3.000 lm	80	120°	230 V	T8	G13	0,8	T1-CE4-TT-24C51M
1.500 mm	30 W	33,0 W	6.000 K	3.000 lm	80	120°	230 V	T8	G13	0,8	T1-CE4-TT-24C91M
1.500 mm	35 W	38,0 W	3.000 K	2.975 lm	80	120°	230 V	T8	G13	0,8	T1-CE4-1T-24C31M
1.500 mm	35 W	38,0 W	4.000 K	3.500 lm	80	120°	230 V	T8	G13	0,8	T1-CE4-1T-24C51M
1.500 mm	35 W	38,0 W	6.000 K	3.500 lm	80	120°	230 V	T8	G13	0,8	T1-CE4-1T-24C91M

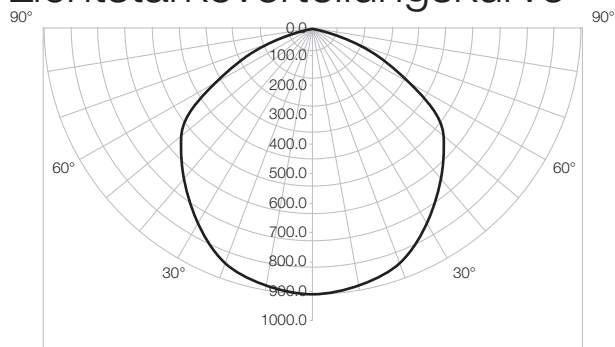


MESSDATEN LED TUBE CENTUM® DF KLAR

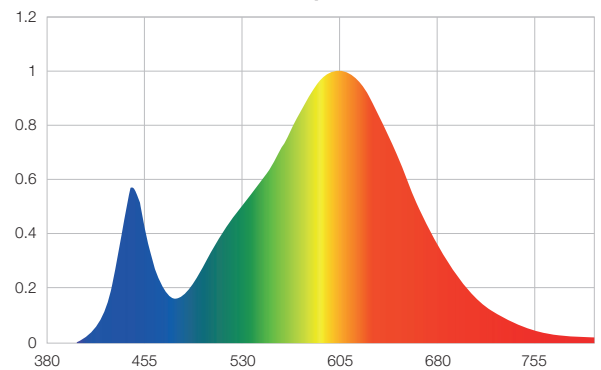
Lux-Diagramm

Strahlungswinkel 120°	Entfernung	Öffnungswinkel	LED TUBE CENTUM® DF KLAR					
			600 mm, 8 W	900 mm, 12 W	1.200 mm, 14 W	1.200 mm, 22 W	1.500 mm, 30 W	1.500 mm, 35 W
	1 m	3 m	263 lx	395 lx	460 lx	730 lx	990 lx	1.150 lx
	2 m	6 m	66 lx	99 lx	115 lx	180 lx	250 lx	290 lx
	3 m	10 m	29 lx	44 lx	50 lx	80 lx	110 lx	130 lx
	4 m	13 m	16 lx	25 lx	30 lx	45 lx	60 lx	75 lx
	5 m	16 m	10 lx	16 lx	18 lx	30 lx	40 lx	45 lx

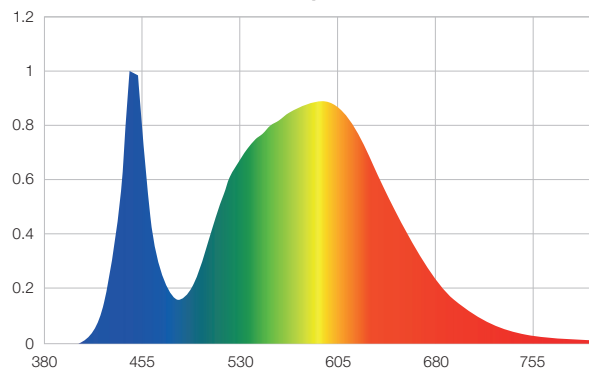
Lichtstärkeverteilungskurve



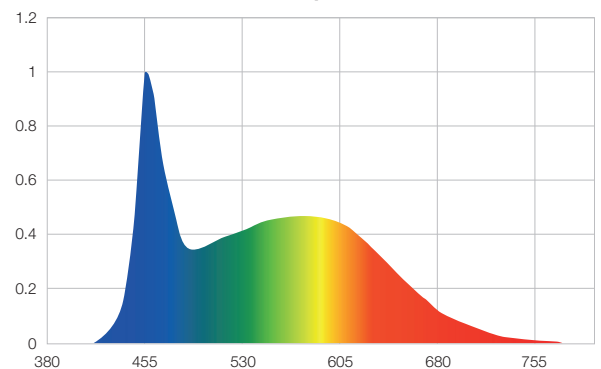
CCT 3.000K Spektrum



CCT 4.000K Spektrum



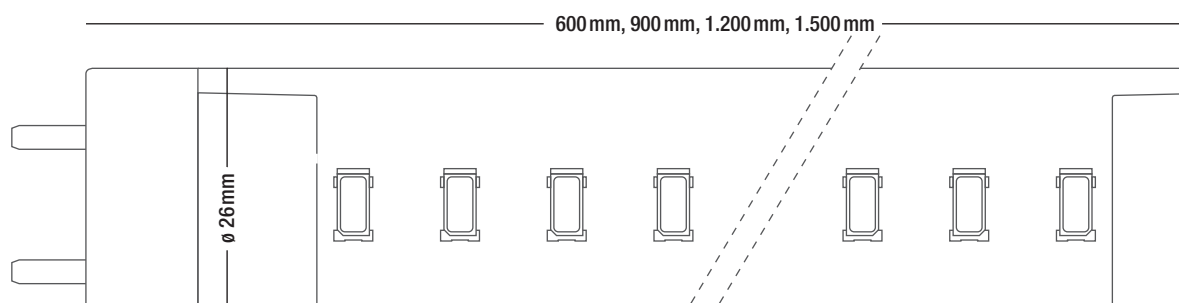
CCT 6.000K Spektrum



TECHNISCHE DETAILS

LED TUBE CENTUM[®] DF MATT

Länge	Leistung max.	Bemessungsleis- tungsaufnahme	Farb- temperatur	Lichtstrom Min.	CRI	Ausstrahlungs- winkel	Spannung	Größe	Sockel	Power- faktor	Art.-Nr.
600 mm	8 W	8,0 W	3.000 K	640 lm	80	130°	230 V	T8	G13	0,8	T1-CE4-CT-24F31M
600 mm	8 W	8,0 W	4.000 K	704 lm	80	130°	230 V	T8	G13	0,8	T1-CE4-CT-24F51M
600 mm	8 W	8,0 W	6.000 K	704 lm	80	130°	230 V	T8	G13	0,8	T1-CE4-CT-24F91M
900 mm	12 W	13,0 W	3.000 K	960 lm	80	130°	230 V	T8	G13	0,8	T1-CE4-GT-24F31M
900 mm	12 W	13,0 W	4.000 K	1.056 lm	80	130°	230 V	T8	G13	0,8	T1-CE4-GT-24F51M
900 mm	12 W	13,0 W	6.000 K	1.056 lm	80	130°	230 V	T8	G13	0,8	T1-CE4-GT-24F91M
1.200 mm	14 W	15,0 W	3.000 K	1.120 lm	80	130°	230 V	T8	G13	0,8	T1-CE4-JT-24F31M
1.200 mm	14 W	15,0 W	4.000 K	1.232 lm	80	130°	230 V	T8	G13	0,8	T1-CE4-JT-24F51M
1.200 mm	14 W	15,0 W	6.000 K	1.232 lm	80	130°	230 V	T8	G13	0,8	T1-CE4-JT-24F91M
1.200 mm	22 W	24,0 W	3.000 K	1.760 lm	80	130°	230 V	T8	G13	0,8	T1-CE4-NT-24F31M
1.200 mm	22 W	24,0 W	4.000 K	1.936 lm	80	130°	230 V	T8	G13	0,8	T1-CE4-NT-24F51M
1.200 mm	22 W	24,0 W	6.000 K	1.936 lm	80	130°	230 V	T8	G13	0,8	T1-CE4-NT-24F91M
1.500 mm	22 W	24,0 W	3.000 K	1.760 lm	80	130°	230 V	T8	G13	0,8	T1-CE4-RT-24F31M
1.500 mm	22 W	24,0 W	4.000 K	1.936 lm	80	130°	230 V	T8	G13	0,8	T1-CE4-RT-24F51M
1.500 mm	22 W	24,0 W	6.000 K	1.936 lm	80	130°	230 V	T8	G13	0,8	T1-CE4-RT-24F91M
1.500 mm	30 W	33,0 W	3.000 K	2.400 lm	80	130°	230 V	T8	G13	0,8	T1-CE4-TT-24F31M
1.500 mm	30 W	33,0 W	4.000 K	2.640 lm	80	130°	230 V	T8	G13	0,8	T1-CE4-TT-24F51M
1.500 mm	30 W	33,0 W	6.000 K	2.640 lm	80	130°	230 V	T8	G13	0,8	T1-CE4-TT-24F91M
1.500 mm	35 W	38,0 W	3.000 K	2.800 lm	80	130°	230 V	T8	G13	0,8	T1-CE4-1T-24F31M
1.500 mm	35 W	38,0 W	4.000 K	3.080 lm	80	130°	230 V	T8	G13	0,8	T1-CE4-1T-24F51M
1.500 mm	35 W	38,0 W	6.000 K	3.080 lm	80	130°	230 V	T8	G13	0,8	T1-CE4-1T-24F91M

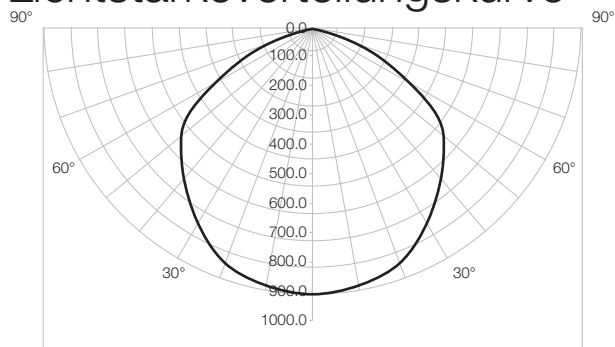


MESSDATEN LED TUBE CENTUM[®] DF MATT

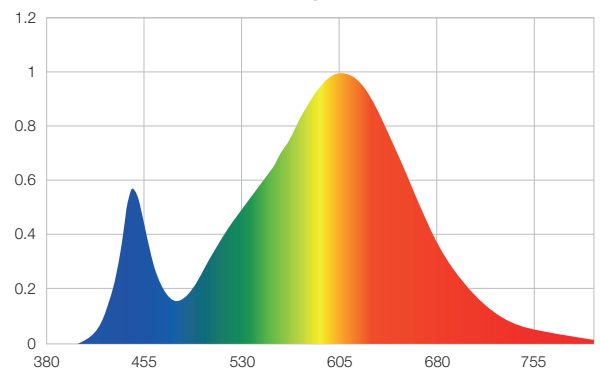
Lux-Diagramm

Strahlungswinkel 130°	Entfernung	Öffnungswinkel	LED TUBE CENTUM [®] DF MATT					
			600 mm, 8 W	900 mm, 12 W	1.200 mm, 14 W	1.200 mm, 22 W	1.500 mm, 30 W	1.500 mm, 35 W
	1 m	3 m	170 lx	255 lx	300 lx	470 lx	640 lx	750 lx
	2 m	6 m	40 lx	65 lx	75 lx	120 lx	160 lx	190 lx
	3 m	8 m	20 lx	30 lx	35 lx	50 lx	70 lx	85 lx
	4 m	11 m	10 lx	16 lx	20 lx	30 lx	40 lx	50 lx
	5 m	14 m	6 lx	10 lx	12 lx	20 lx	25 lx	30 lx

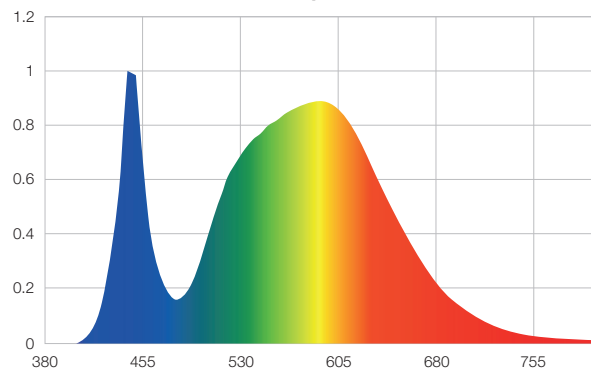
Lichtstärkeverteilungskurve



CCT 3.000K Spektrum



CCT 4.000K Spektrum



CCT 6.000K Spektrum

