

en:gate®



TECHNISCHES DATENBLATT  
LED TUBE CENTUM® D KLAR  
LED TUBE CENTUM® D MATT

# LED TUBE CENTUM® D KLAR

# LED TUBE CENTUM® D MATT

**Die LED TUBE CENTUM® D-Serie ist der ultimative Ersatz für herkömmliche Leuchtstoffröhren. Sie ist insbesondere für Industrie-, Handel- und Bürogebäude konzipiert. Ihre durchschnittliche Lebensdauer von 50.000 Stunden macht sie zu einer zuverlässigen und wirtschaftlichen Lampe.**

Das hohe Stromsparpotential von bis zu 60% und die geringe Wärmeentwicklung der CENTUM® D-Serie senkt die Betriebskosten und CO<sub>2</sub>-Emissionen dauerhaft.

## HIGHLIGHTS

- Bis zu 60% reduzierter Stromverbrauch
- Mittlere Lebensdauer von 50.000 Stunden
- 20.000 Schaltzyklen
- Energieeffizienzklasse: A+
- Niedrige Wartungskosten
- Umweltfreundlich – frei von Quecksilber und Schadstoffen
- Zündzeit < 0,5 Sekunden
- Sofortstart < 1 Sekunde

## FEATURES

- Sehr gute Farbwiedergabe mit 80 CRI
- Kontinuierliche Farbwiedergabe (Kein Verblässen)
- Betriebstemperatur: -30°C - +45°C
- Lichtstromerhalt: L70
- Non dimmable
- Geringe Wärmeentwicklung, schnelle Amortisation
- VDE-, CE- und RoHS-zertifiziert
- 5 Jahre Garantie<sup>1</sup>

## APPLICATION<sup>2</sup>

- Gewerbliche Bereiche, Industrie

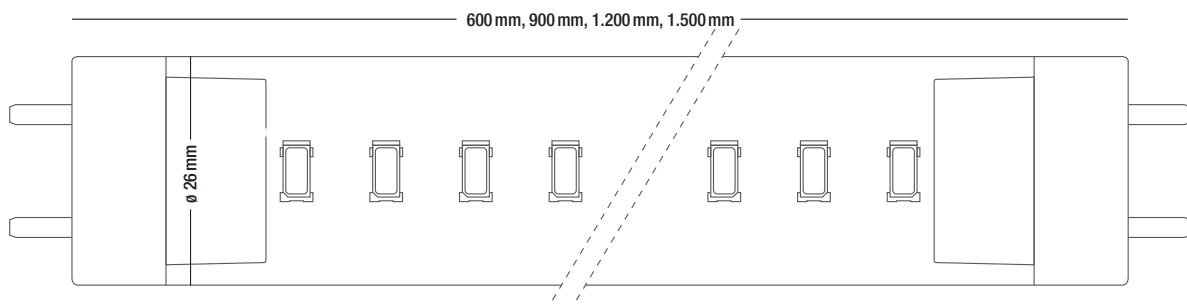


Für weitere Informationen scannen Sie den QR-Code oder besuchen Sie [www.en-gate.com/CENTUM\\_D\\_KLAR](http://www.en-gate.com/CENTUM_D_KLAR) bzw. [www.en-gate.com/CENTUM\\_D\\_MATT](http://www.en-gate.com/CENTUM_D_MATT)

# TECHNISCHE DETAILS

## LED TUBE CENTUM<sup>®</sup> D KLAR

Länge	Leistung	Bemessungs- leistungsaufnahme	Farb- temperatur	Lichtstrom Min.	CRI	Ausstrahlungs- winkel	Spannung	Größe	Sockel	Power- faktor	Art.-Nr.
600 mm	8 W	8,0 W	3.000 K	710 lm	80	120°	100 - 240 V	T8	G13	0,95	T1-CE4-CU-24C31M
600 mm	8 W	8,0 W	4.000 K	835 lm	80	120°	100 - 240 V	T8	G13	0,95	T1-CE4-CU-24C51M
600 mm	8 W	8,0 W	6.000 K	808 lm	80	120°	100 - 240 V	T8	G13	0,95	T1-CE4-CU-24C91M
900 mm	12 W	13,0 W	3.000 K	1.060 lm	80	120°	100 - 240 V	T8	G13	0,95	T1-CE4-GU-24C31M
900 mm	12 W	13,0 W	4.000 K	1.250 lm	80	120°	100 - 240 V	T8	G13	0,95	T1-CE4-GU-24C51M
900 mm	12 W	13,0 W	6.000 K	1.320 lm	80	120°	100 - 240 V	T8	G13	0,95	T1-CE4-GU-24C91M
1.200 mm	15 W	16,0 W	3.000 K	1.330 lm	80	120°	100 - 240 V	T8	G13	0,95	T1-CE4-JU-24C31M
1.200 mm	15 W	16,0 W	4.000 K	1.570 lm	80	120°	100 - 240 V	T8	G13	0,95	T1-CE4-JU-24C51M
1.200 mm	15 W	16,0 W	6.000 K	1.650 lm	80	120°	100 - 240 V	T8	G13	0,95	T1-CE4-JU-24C91M
1.200 mm	22 W	24,0 W	3.000 K	1.950 lm	80	120°	100 - 240 V	T8	G13	0,95	T1-CE4-NU-24C31M
1.200 mm	22 W	24,0 W	4.000 K	2.300 lm	80	120°	100 - 240 V	T8	G13	0,95	T1-CE4-NU-24C51M
1.200 mm	22 W	24,0 W	6.000 K	2.420 lm	80	120°	100 - 240 V	T8	G13	0,95	T1-CE4-NU-24C91M
1.500 mm	22 W	24,0 W	3.000 K	1.950 lm	80	120°	100 - 240 V	T8	G13	0,95	T1-CE4-RU-24C31M
1.500 mm	22 W	24,0 W	4.000 K	2.300 lm	80	120°	100 - 240 V	T8	G13	0,95	T1-CE4-RU-24C51M
1.500 mm	22 W	24,0 W	6.000 K	2.420 lm	80 <td 120°	100 - 240 V	T8	G13	0,95	T1-CE4-RU-24C91M	
1.500 mm	30 W	33,0 W	3.000 K	2.655 lm	80	120°	100 - 240 V	T8	G13	0,95	T1-CE4-TU-24C31M
1.500 mm	30 W	33,0 W	4.000 K	3.140 lm	80	120°	100 - 240 V	T8	G13	0,95	T1-CE4-TU-24C51M
1.500 mm	30 W	33,0 W	6.000 K	3.300 lm	80	120°	100 - 240 V	T8	G13	0,95	T1-CE4-TU-24C91M



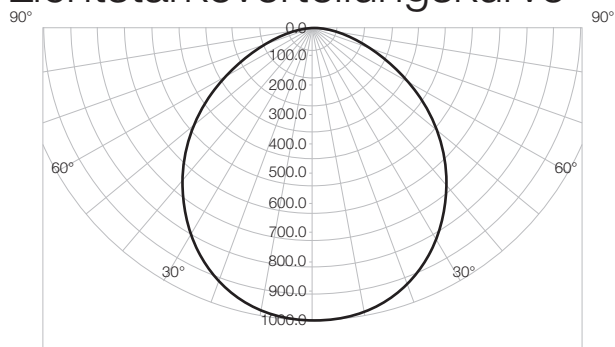
# MESSDATEN

## LED TUBE CENTUM® D KLAR

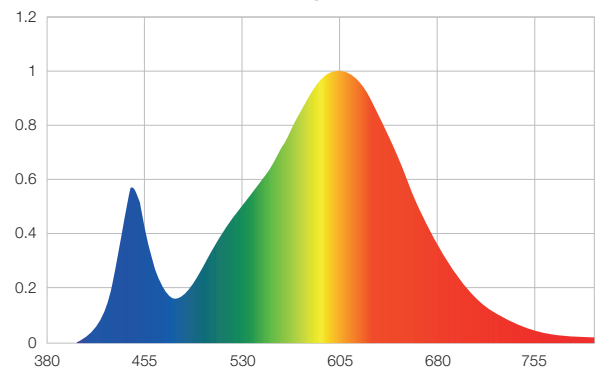
### Lux-Diagramm

Strahlungswinkel 120°	Entfernung	Öffnungswinkel	LED TUBE CENTUM® D KLAR				
			600 mm, 8 W	900 mm, 12 W	1.200 mm, 14 W	1.200 mm, 22 W	1.500 mm, 30 W
	1 m	3 m	263 lx	395 lx	460 lx	730 lx	990 lx
	2 m	6 m	66 lx	99 lx	115 lx	180 lx	250 lx
	3 m	10 m	29 lx	44 lx	50 lx	80 lx	110 lx
	4 m	13 m	16 lx	25 lx	30 lx	45 lx	60 lx
	5 m	16 m	10 lx	16 lx	18 lx	30 lx	40 lx

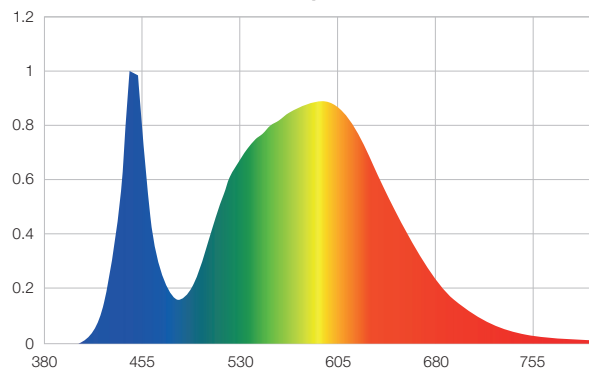
### Lichtstärkeverteilungskurve



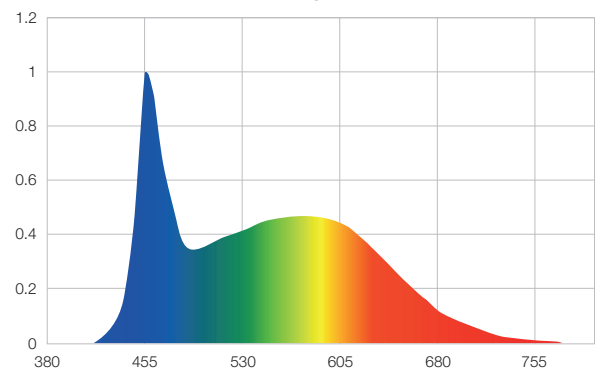
### CCT 3.000K Spektrum



### CCT 4.000K Spektrum



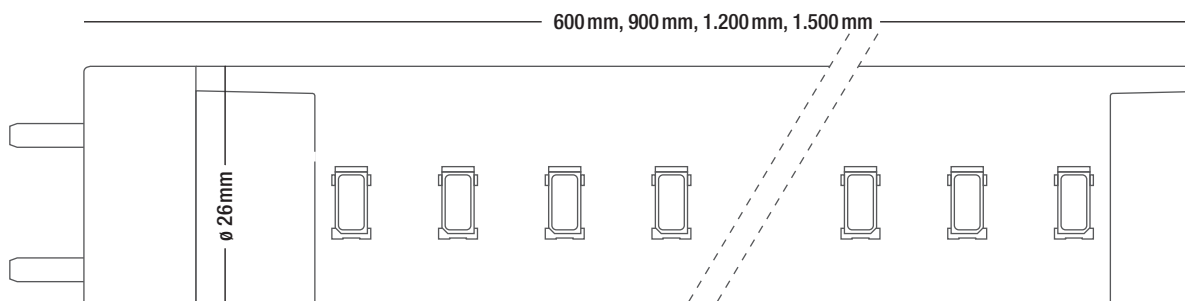
### CCT 6.000K Spektrum



# TECHNISCHE DETAILS

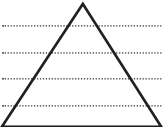
## LED TUBE CENTUM<sup>®</sup> D MATT

Länge	Leistung max.	Bemessungsleis- tungsaufnahme	Farb- temperatur	Lichtstrom Min.	CRI	Ausstrahlungs- winkel	Spannung	Größe	Socket	Power- faktor	Art.-Nr.
600mm	8W	8,0W	3.000K	650lm	80	130°	100 - 240 V	T8	G13	0,95	T1-CE4-CU-24F31M
600mm	8W	8,0W	4.000K	760lm	80	130°	100 - 240 V	T8	G13	0,95	T1-CE4-CU-24F51M
600mm	8W	8,0W	6.000K	800lm	80	130°	100 - 240 V	T8	G13	0,95	T1-CE4-CU-24F91M
900mm	12W	13,0W	3.000K	970lm	80	130°	100 - 240 V	T8	G13	0,95	T1-CE4-GU-24F31M
900mm	12W	13,0W	4.000K	1.140lm	80	130°	100 - 240 V	T8	G13	0,95	T1-CE4-GU-24F51M
900mm	12W	13,0W	6.000K	1.200lm	80	130°	100 - 240 V	T8	G13	0,95	T1-CE4-GU-24F91M
1.200mm	15W	16,0W	3.000K	1.210lm	80	130°	100 - 240 V	T8	G13	0,95	T1-CE4-JU-24F31M
1.200mm	15W	16,0W	4.000K	1.425lm	80	130°	100 - 240 V	T8	G13	0,95	T1-CE4-JU-24F51M
1.200mm	15W	16,0W	6.000K	1.500lm	80	130°	100 - 240 V	T8	G13	0,95	T1-CE4-JU-24F91M
1.200mm	22W	24,0W	3.000K	1.775lm	80	130°	100 - 240 V	T8	G13	0,95	T1-CE4-NU-24F31M
1.200mm	22W	24,0W	4.000K	2.090lm	80	130°	100 - 240 V	T8	G13	0,95	T1-CE4-NU-24F51M
1.200mm	22W	24,0W	6.000K	2.200lm	80	130°	100 - 240 V	T8	G13	0,95	T1-CE4-NU-24F91M
1.500mm	22W	24,0W	3.000K	1.775lm	80	130°	100 - 240 V	T8	G13	0,95	T1-CE4-RU-24F31M
1.500mm	22W	24,0W	4.000K	2.090lm	80	130°	100 - 240 V	T8	G13	0,95	T1-CE4-RU-24F51M
1.500mm	22W	24,0W	6.000K	2.200lm	80	130°	100 - 240 V	T8	G13	0,95	T1-CE4-RU-24F91M
1.500mm	30W	33,0W	3.000K	2.425lm	80	130°	100 - 240 V	T8	G13	0,95	T1-CE4-TU-24F31M
1.500mm	30W	33,0W	4.000K	2.850lm	80	130°	100 - 240 V	T8	G13	0,95	T1-CE4-TU-24F51M
1.500mm	30W	33,0W	6.000K	3.000lm	80	130°	100 - 240 V	T8	G13	0,95	T1-CE4-TU-24F91M

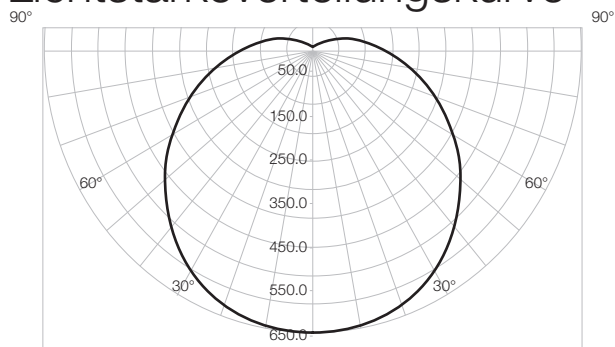


# MESSDATEN LED TUBE CENTUM® D MATT

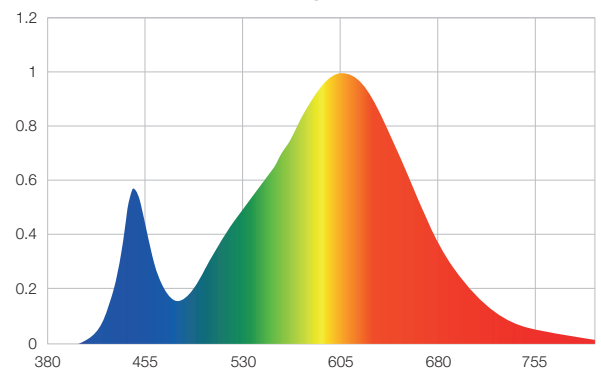
## Lux-Diagramm

Strahlungswinkel 130°	Entfernung	Öffnungswinkel	LED TUBE CENTUM® D MATT				
			600 mm, 8 W	900 mm, 12 W	1.200 mm, 14 W	1.200 mm, 22 W	1.500 mm, 30 W
	1 m	3 m	170 lx	255 lx	300 lx	470 lx	640 lx
	2 m	6 m	40 lx	65 lx	75 lx	120 lx	160 lx
	3 m	8 m	20 lx	30 lx	35 lx	50 lx	70 lx
	4 m	11 m	10 lx	16 lx	20 lx	30 lx	40 lx
	5 m	14 m	6 lx	10 lx	12 lx	20 lx	25 lx

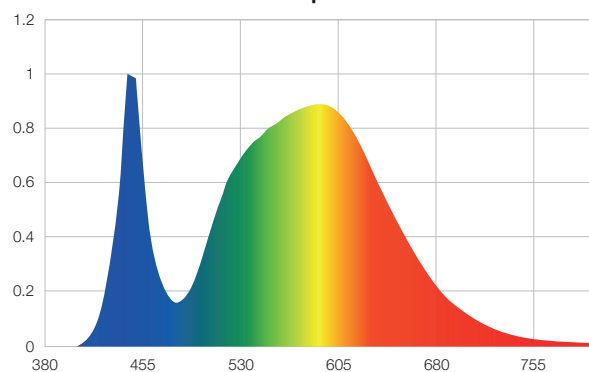
## Lichtstärkeverteilungskurve



## CCT 3.000K Spektrum



## CCT 4.000K Spektrum



## CCT 6.000K Spektrum

